



TheToolingCompany

MODULARSYSTEM

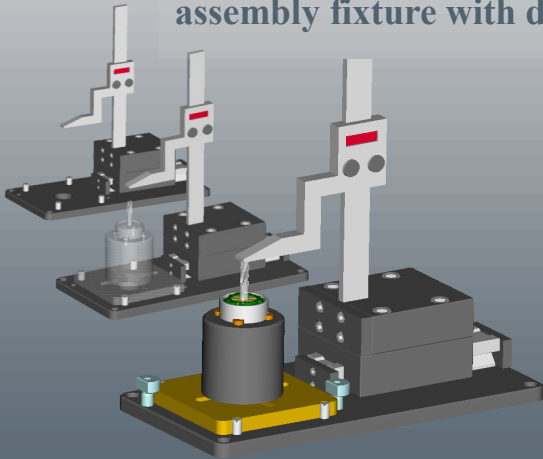
Hydrospindel 25mm für

BHX 050 / 055

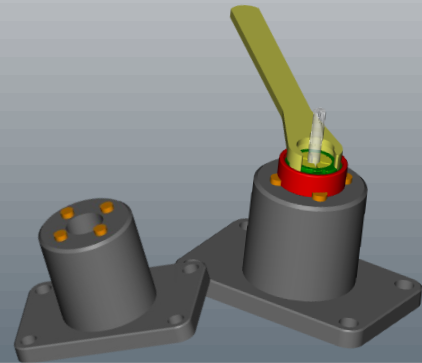
NEW

Modular clamping system for hydrosleeve spind-

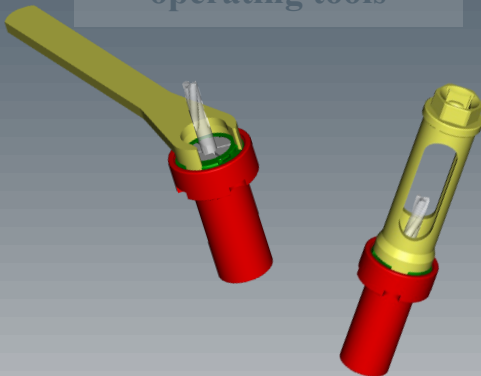
DIGITALER MONTAGEBLOCK
assembly fixture with digital gauge



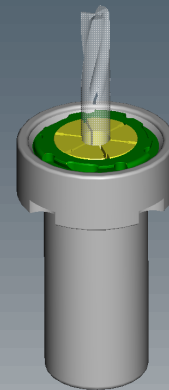
MONO MONTAGEBLOCK
single assembly fixture



BEDIENELEMENTE
operating tools



SPANNHÜLSE BHX
collet adapter BHX



SPANNZANGE
collet

Spannbereich
Clamping range
1 mm- 16mm
steigend



T-Tool Precision GmbH

Talheimer Str. 10
D-72393 Burladingen

Phone:
Fax:

0049-7126-9292-25
0049-7126-9292-22

e-mail: t-tool@t-tool.de
Homepage: www.t-tool.de

BHX SYSTEM



BHX Spannadapter D25x16mm
BHX collet adapter D25x16mm

SPA.BHX01516



BHX Spannmutter
BHX clamping nut

SPAMUOZ23Zeta



BHX Spannzange 411E 1-16mm steigend 1mm
BHX collet 411E 1-16mm increasing 1mm

SPAZ.BHXDIN6499...(01 - 16)

Montagevorrichtung für BHX Adapter (Einzelversion)

Mounting device for BHX adapter, single version

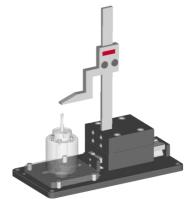
MOBHX16



Modulare-Montage u. Längenmessvorrichtung mit digitalem Messsystem

Universal assembly fixture included digital gauge

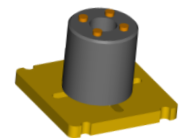
DMO-Basic-Mod.



Modularer Montageblock für BHX Adapter

Universal assembly fixture for BHX adaptrs

MODBHX16



BHX Spannzubehör

BHX clamping accessoires



Spannschlüssel / spanner

SCHE25Zeta



Drehmomentstecknuss / torque nut

STEC25Zeta



Eindreihhilfe / srew on adapter

SCHE25Zeta



Drehmomentschlüssel / torque spanner
 200TH 44-150Lbf.ft 40-200 Nm

200TH